

Drop-in Encimera de vidrio templado drop-in (capacidad de recipiente 5 GN)

ARTÍCULO # _____

MODELO # _____

NOMBRE # _____

SIS # _____

AIA # _____



341018 (D04H5)

Encimera de cristal templado drop-in (capacidad de recipiente 5 GN)

Descripción

Artículo No.

Diseñado para ser encastrado que facilita la limpieza y es adecuado para instalaciones de diseño moderno. Diseñado para servir los alimentos en platos, cazuelas y otros recipientes. Protección contra sobrecalentamiento. Control digital con pantalla de temperatura y ajuste preciso (0,1 °C). Controles digitales de HACCP totalmente conformes que incluyen alarmas visibles. Diseño especial de las resistencias ultraplanas que maximiza la transmisión de calor en la superficie para mantener en ella una temperatura homogénea. Ideal en bufés elegantes para exponer alimentos templados, como pizzas, bollos, etc., gracias a la superficie superior ampliada. Se suministra con un elegante cristal templado negro, resistencias ultraplanas integradas y marco de acero inoxidable. Marco de acero inoxidable AISI 304 con esquinas redondeadas para facilitar las operaciones de limpieza. Resistencias conectadas al fondo con termostato de seguridad. Los alimentos introducidos a la temperatura correcta mantienen la temperatura central según las normas Afnor.

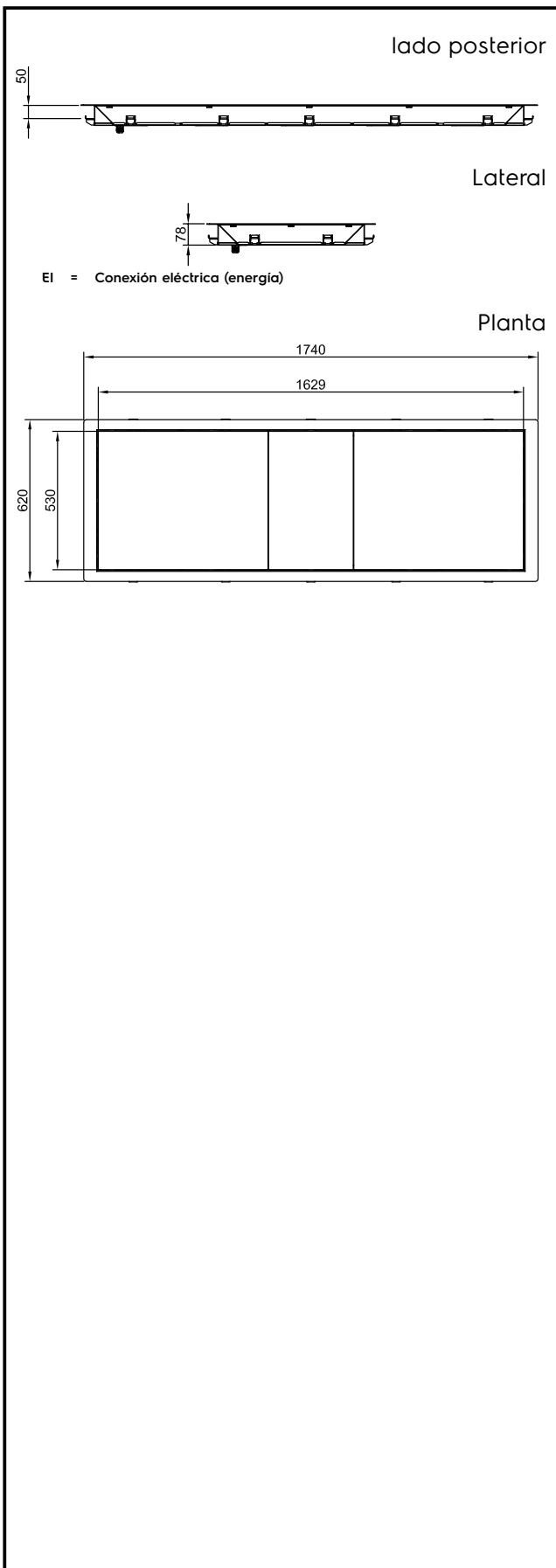
Características técnicas

- Protección contra sobrecalentamiento.
- Control exacto de la temperatura y ajuste a 0,1°C.
- El producto lleva de serie un termostato con control digital conforme con las normas HACCP que emite una alarma visual para avisar del aumento o el descenso de la temperatura.
- Diseñado para servir los alimentos en platos, cazuelas y otros recipientes.
- Se suministra con un elegante cristal templado negro, resistencias ultraplanas integradas y marco de acero inoxidable.
- Diseño especial de las resistencias ultraplanas que maximiza la transmisión de calor en la superficie para mantener en ella una temperatura homogénea.
- Ideal en bufés elegantes para exponer alimentos templados, como pizzas, bollos, etc., gracias a la superficie superior ampliada.
- Certificación CB y CE efectuada por un organismo acreditado independiente.
- Diseñado para situarse en instalación a ras que facilita la limpieza y es adecuado para instalaciones de diseño moderno.
- Dimensiones drop-in disponibles: 1, 2, 3, 4, 5, 6 GN.
- Los alimentos introducidos a la temperatura correcta mantienen la temperatura central según las normas Afnor.

Construcción

- Control electrónico con pantalla de temperatura.
- Marco de acero inoxidable AISI 304 con esquinas redondeadas para facilitar las operaciones de limpieza.
- Protección IPx4 contra el agua.
- Resistencias conectadas al fondo con termostato de seguridad.

Aprobación: _____



Eléctrico

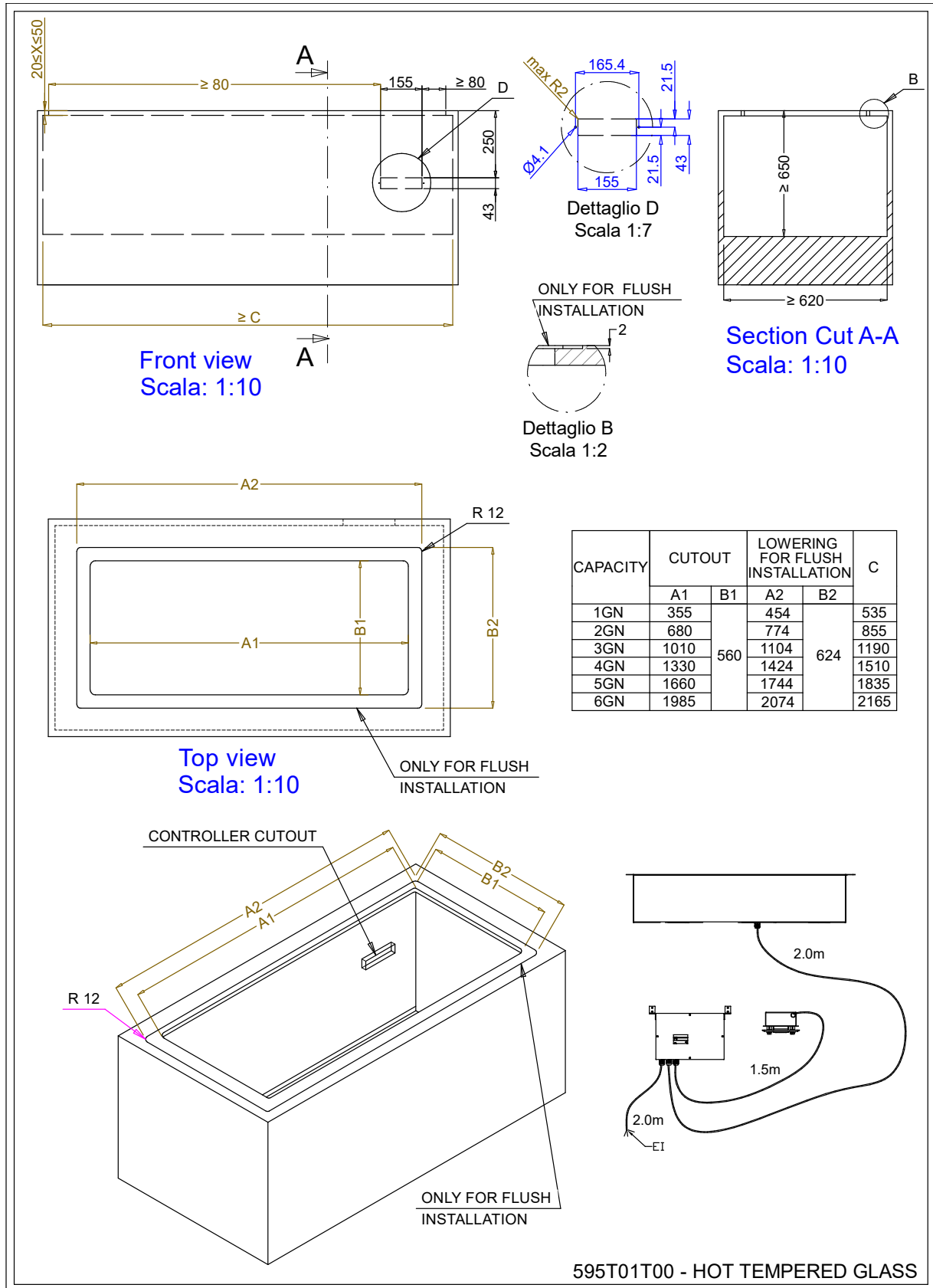
Suministro de voltaje	220-240 V/1N ph/50/60 Hz
Potencia eléctrica max.:	1.47 kW

Info

Dimensiones externas, ancho	1740 mm
Dimensiones externas, fondo	620 mm
Dimensiones externas, alto	80 mm
Peso neto	31.7 kg
Peso del paquete	62 kg
Alto del paquete:	360 mm
Ancho del paquete:	660 mm
Fondo del paquete:	1760 mm
Volumen del paquete	0.42 m ³
Temperatura de trabajo:	+105 / +115 °C

Sostenibilidad

Nivel de ruido	0 dBA
----------------	-------



Drop in

Encimera de vidrio templado drop-in (capacidad de recipiente 5 GN)

La Empresa se reserva el derecho de modificar especificaciones sin previo aviso